

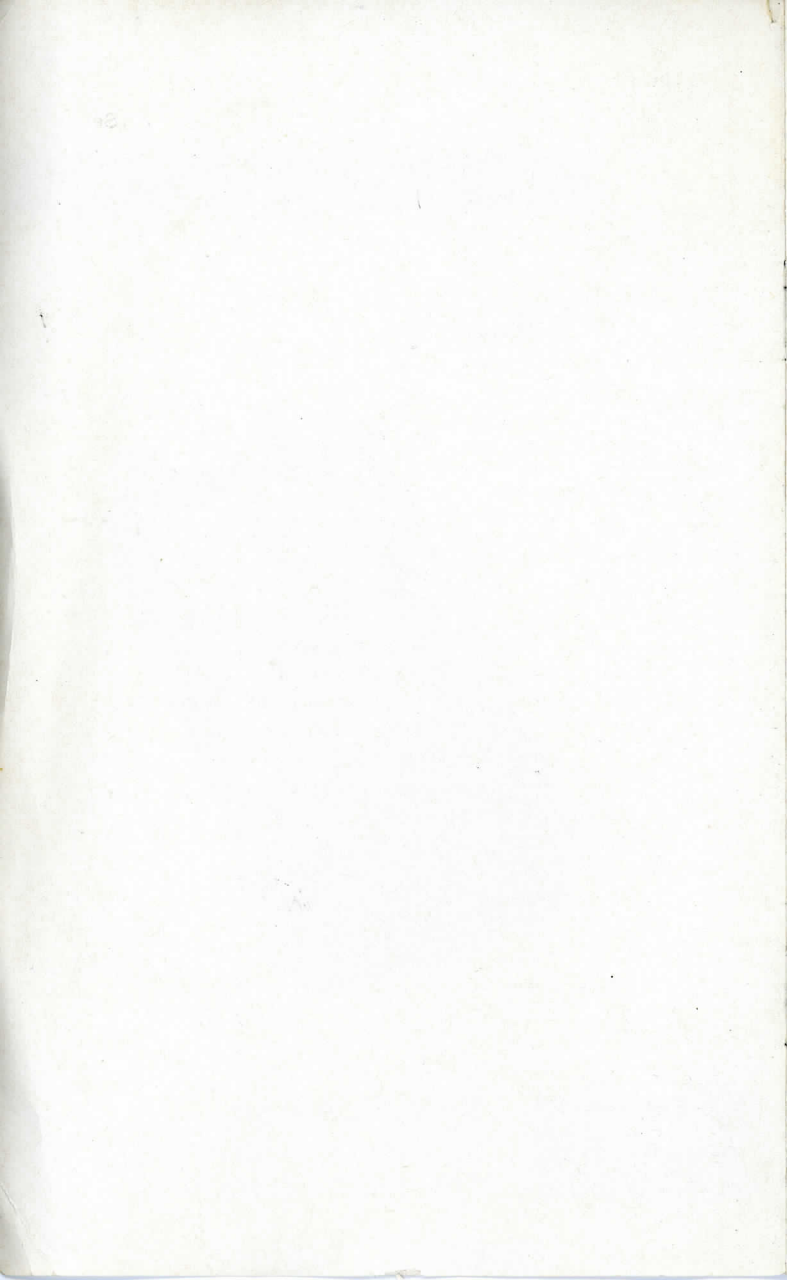
GEBRAUCHSANWEISUNG

Multavi 7



ELIMA GMBH

ELEKTRISCHE MESSINSTRUMENTE
FRANKFURT AM MAIN



Inhaltsverzeichnis

	Seite
1. Technische Daten	4
1.1 Meßbereiche	4
1.2 Meßbereicherweiterung	5
1.3 Fehlergrenzen	5
1.4 Temperatureinfluß	5/6
1.5 Frequenzeinfluß	7
1.6 Fremdfeldeinfluß	7
1.7 Kurvenformeinfluß	7
1.8 Prüfspannung	7
1.9 Skalenkonstanten	8
2. Überlastungsschutz	8
2.1 Schutzschalter	8/9
2.2 Abschmelz-Feinsicherung	9/10
3. Gebrauchsanweisung	10
3.1 Allgemeine Richtlinien	10/11
3.2 Strommessungen bei Gleichstrom	12
3.3 Spannungsmessungen bei Gleichstrom	13
3.4 Strommessungen bei Wechselstrom	14
3.5 Meßbereicherweiterung mit Durchsteckwandler TiL 05	15
3.6 Meßbereicherweiterung mit Zangenstrommesser ID 300, ID 600 oder ID 500	16
3.7 Spannungsmessungen bei Wechselstrom	17
3.8 Strom- und Spannungsmessungen von Wechselstrom bei Frequenzen bis 20 000 Hz	17/18
3.9 Messung von überlagertem Gleich- und Wechselstrom	18
3.10 Widerstandsmessung	19/20
3.11 Gemeinsamer Anschluß von Strom u. Spannung	20
4. Wartung	21
5. Maßskizze	21
6. Prinzipschaltbild	22

1. Technische Daten

1.1 Meßbereiche

Gleichstrombereiche (—)			
Spannung	Innenwiderstand	Strom	Innenwiderstand ca.
600 V	6 M Ω	6 A	0,1 Ω
300 V	3 M Ω	1,5 A	0,2 Ω
150 V	1,5 M Ω	0,6 A	0,5 Ω
30 V	300 k Ω	0,15 A	2 Ω
6 V	60 k Ω	60 mA	8 Ω
1,5 V	15 k Ω	15 mA	60 Ω
0,3 V / 30 μ A	10 k Ω	6 mA	145 Ω
		1,5 mA	800 Ω

Wechselstrombereiche (\sim)			
Spannung	Innenwiderstand	Strom	Innenwiderstand ca. bei f = 50 Hz
600 V	6 M Ω	6 A	0,1 Ω
300 V	3 M Ω	1,5 A	0,2 Ω
150 V	1,5 M Ω	0,6 A	0,5 Ω
30 V	300 k Ω	0,15 A	2,5 Ω
6 V	60 k Ω	60 mA	11 Ω
1,5 V	18 k Ω	15 mA	105 Ω
		6 mA	450 Ω
		1,5 mA	5 k Ω

Widerstandsmeßbereiche		
Bereiche	Wert für Skalenmitte	Meßspannung
0 ... 1 k Ω	40 Ω	1,5 V Batterie
0 ... 100 k Ω	4000 Ω	1,5 V Batterie

1.2 Meßbereicherweiterung

erweiterter Bereich	mit
x / 300 mV	Nebenwiderstand 10-30 A/300 mV (Klasse 0,2) sowie alle Nebenwiderstände gemäß Liste 1.7 für 300 mV (Klasse 0,5)
600 A \sim / 6 A 150 A \sim / 1,5 A 30 A \sim / 0,3 A	Durchsteckstromwandler (100:1) TiL 05 und alle Stromwandler x / 5 A gemäß Liste 1.8
600 / 0,06 A \sim 150 / 0,015 A \sim	Zangenstrommesser (10 000 : 1) ID 300 oder ID 600 oder ID 500

1.3 Fehlergrenzen

Die angegebenen Fehlergrenzen gelten bei horizontaler Gebrauchslage, bei einer Temperatur von 20 °C und bei sinusförmigem Wechselstrom 50 ... 60 Hz.

Strom- und Spannungsbereiche (V, A)

Gleichstrom ± 1 % vom Skalenendwert

Wechselstrom $\pm 1,5$ % vom Skalenendwert

Widerstands-
Meßbereiche $\pm 1,5$ % der Skalenlänge

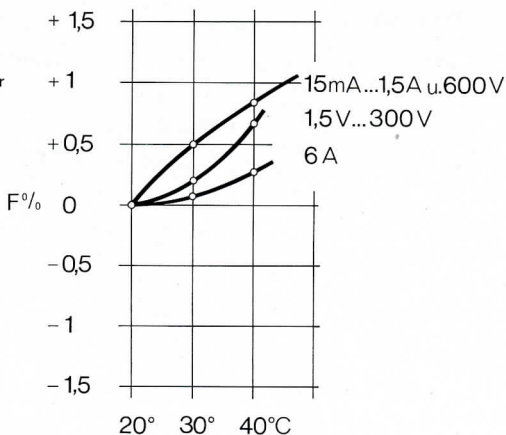
1.4 Temperatureinfluß

Für Gleichstrom maximal 0,5 % / 10 °C

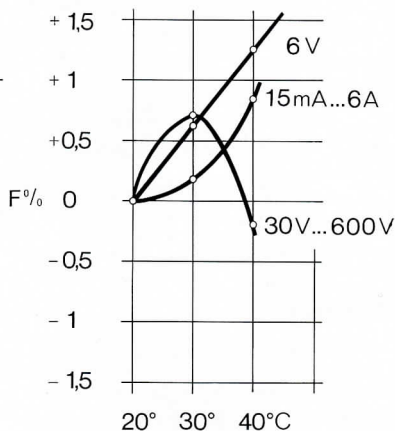
Für Wechselstrom maximal 0,7 % / 10 °C

Die angenäherte Größe des zusätzlichen Temperaturfehlers innerhalb des Temperaturbereiches +20 °C bis +40 °C ist aus den Kennlinien auf Seite 6 zu entnehmen.

Zusätzlicher
Temperatur-
fehler f_t in %
vom Sollwert für
Gleichstrom



Zusätzlicher
Temperatur-
fehler f_t in %
vom Meßbereich-
endwert für
Wechselstrom



Anmerkung: Ein negativer zusätzlicher Fehler bedeutet, daß das Instrument zu wenig anzeigt, daß also der wahre Wert um den entsprechenden prozentualen Betrag größer als die Anzeige ist.

1.5 Frequenzfehler

Der maximal auftretende zusätzliche Frequenzfehler beträgt:

Für die Spannungsbereiche

1,5 V im Bereich 25 Hz ... 20	kHz \pm 1,5 %
6 V im Bereich 25 Hz ... 20	kHz \pm 1,5 %
30 V im Bereich 25 Hz ... 20	kHz \pm 1,5 %
150 V im Bereich 25 Hz ... 6	kHz \pm 1,5 % ... 20 kHz \pm 5 %
300 V im Bereich 25 Hz ... 3	kHz \pm 1,5 % ... 5 kHz \pm 5 %
600 V im Bereich 25 Hz ...	1,5 kHz \pm 1,5 %

Für die Strombereiche

1,5 mA bis 150 mA im Bereich 25 Hz ...	15 kHz \pm 1,5 %
600 mA bis 6 A im Bereich 25 Hz ...	4 kHz \pm 1,5 %

1.6 Fremdfeldeinfluß

Durch die Verwendung eines Kernmagnetmeßwerkes wird der Fremdfeldeinfluß stark reduziert.

Ein Fremdfeld von 10 Gauß, das entspricht 800 A/m, hat auf die Anzeige keinen Einfluß.

1.7 Kurvenformeinfluß

Die Anzeige eines Drehspul-Meßwerkes mit Gleichrichter ist proportional dem Mittelwert der Wechselstromgröße. Bei der Justage des Multavi in Effektivwerten wird der Formfaktor (Effektivwert geteilt durch Mittelwert) von 1,11 für eine sinusförmige Kurvenform berücksichtigt. Eine Abweichung von der Sinusform kann einen Anzeigefehler hervorrufen. Im allgemeinen verursacht eine spitze Kurve negative und eine rechteckige Kurve positive Anzeigefehler.

1.8 Prüfspannung

Diese beträgt 2000 V gemäß den VDE-Regeln.

1.9 Skalenkonstanten

Meßbereich	Meßwert = Ablesewert x	Meßbereich	Meßwert = Ablesewert x
6 A	0,2 A	600 V	20 V
1,5 A	0,05 A	300 V	10 V
600 mA	20 mA	150 V	5 V
150 mA	5 mA	30 V	1 V
60 mA	2 mA	6 V	0,2 V
15 mA	0,5 mA	1,5 V	0,05 V
6 mA	0,2 mA	300 mV	10 mV
1,5 mA	0,05 mA		

2. Überlastungsschutz

Das Multiva 7 wird durch mehrere Schutzeinrichtungen bei falscher Handhabung und Überlastung vor einer Beschädigung weitgehendst geschützt.

2.1 Schutzschalter

Der Schutzschalter ist ein empfindliches Relais mit zwei Wicklungen. Es öffnet bei Überlastung einen Kontakt, welcher den Stromkreis unterbricht. Eine Relaiswicklung liegt in Reihe zum Meßwerk und spricht bei Gleich- und Wechselstrom an. Eine zweite Wicklung liegt parallel zu der Nebenwiderstandskette, damit auch dann ein Schutz für die Nebenwiderstände besteht, wenn der Stromartschalter auf Spannung geschaltet, d. h. der Meßwerkstromkreis von der Nebenwiderstandskette getrennt ist. Der Schutzschalter besitzt Freiauslösung, trotzdem muß im Falle eines Ansprechens des Schalters vor der Wiedereinschaltung die Fehlerursache beseitigt werden.

Die gesamte Schaltzeit vom Eintritt der Überlastung bis zur Unterbrechung beträgt ca. 8 bis 10 ms. Der Ansprechstrom ist ca. 15 bis 20 mal so groß wie der Meßwerkstrom für Endausschlag. Der Schutz wird demnach bei einem Meßwert, der in der Regel dem 20fachen Betrag des eingestellten Meßbereiches entspricht, bei folgenden Überlastungen wirksam.

Umschalter in Stellung	Auslösung beim Anschluß an die Klemmen und bei Stromart:
mV	\approx an U und J
A \sim	\approx an J
V \sim	\approx an U und J
A –	\approx an J
V –	\approx an U und J
Ω und $\Omega \times 100$ bei eingebauter Batterie	\approx an J und Ω

Da das Gerät getrennte Anschlußmöglichkeiten für Strom und Spannung besitzt und der Meßgeräteschutzschalter nur in der gemeinsamen Zuleitung, also an der (+) Klemme das Gerät abtrennt, ist kein Schutz vorhanden, wenn das Gerät zwischen den Klemmen U und J überlastet wird.

2.2 Abschmelz-Feinsicherung

Zum Schutze der hohen Strommeßbereiche, insbesondere des 6-A-Bereiches, bei dem der Schutzschalter erst bei etwa 120 A ansprechen würde, sowie auch zum Schutz des Instrumentes gegen direkten Kurzschluß bei irgendeinem Strombereich, ist eine Schmelzsicherung für einen Nennstrom von 6,3 A in den Meßstromkreis eingeschaltet.

Obwohl demnach der Überlastungsschutz dem Instrument einen beinahe vollständigen Schutz gewährt, muß doch mit der Möglichkeit gerechnet werden, daß bei schwersten Überlastungen in Fällen gröblich falscher Handhabung eine Beschädigung einzelner Bauteile auftreten kann.

Es ist daher zu beachten:

Bei eingestelltem Strombereich darf an die Stromklemme keine Spannung gelegt werden. Länger andauernde Überlastung unter dem Ansprechwert des Schutzschalters bzw. der Abschmelz-Feinsicherung wegen der dabei auftretenden thermischen Belastung der elektrischen Bauelemente unbedingt vermeiden.

Bei eingestelltem Wechselspannungs-Meßbereich werden durch die Halbweg-Gleichrichtung nur die in einer Richtung fließenden Halbwellen des Wechselstromes durch das Meßwerk und den Schutzschalter geleitet. Bei Überlastung mit Gleichstrom spricht der Schutzschalter in diesem Falle daher nur dann an, wenn die Gleichspannung richtig gepolt an das Instrument angeschlossen wird. Aber auch bei Überlastung mit falscher Polarität besteht kaum eine Gefahr für das Instrument, da der hohe Innenwiderstand der Wechselspannungs-Meßbereiche den Strom ausreichend begrenzt.

Durch kräftige mechanische Stöße oder durch Einwirkung starker Fremdfelder auf das Relais kann der Schutzschalter in die "AUS"-Stellung springen. Auf die Anzeige haben jedoch solche Fremdfelder keinen Einfluß.

Nach einer Überlastung soll man den Rückstellknopf des Schutzschalters erst nach Kontrolle und Richtigstellung der Schaltung betätigen.

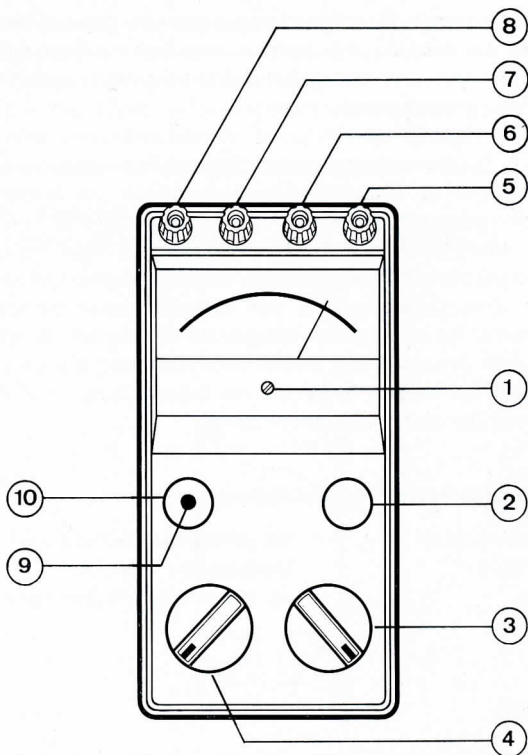
Die Abschmelzsicherung ist nach Abnahme der Bodenplatte zugänglich. Bei Ersatz nur G-Schmelzeinsatz F6,3E nach DIN 41571 verwenden.

3. Gebrauchsanweisung

3.1 Allgemeine Richtlinien

Zur Vermeidung von Meßfehlern Multivi annähernd horizontal und außerhalb des Einflusses von starken Fremdfeldern (Stromschienen, Hochfrequenz) stellen.

- ① Im stromlosen Zustand Nullpunkteinstellung kontrollieren. Nach einer Reinigung des Skalenfensters die evtl. auftretende elektrostatische Aufladung durch Anhauchen, Berühren des Glases oder durch Abwischen mit einem feuchten Tuch ableiten.
- ② Stromschalter je nach Bedarf auf (A—, V—) ($A\sim$, $V\sim$) (mV) (Ω) bzw. ($\Omega \times 100$) stellen.
- ③ Meßbereichwähler für Spannung und
- ④ Meßbereichwähler für Strom jeweils auf den höchsten Meßbereich stellen und dann bei der Messung auf den günstigsten Bereich weiterschalten.



- ⑤ Gemeinsame Anschlußklemme (+) für Spannung, Strom und Widerstand.
- ⑥ Anschlußklemme für Spannung
- ⑦ Anschlußklemme für Strom
- ⑧ Anschlußklemme für Widerstand
- ⑨ Knopf für Meßgeräteschutzschalter
- ⑩ Potentiometer zum Einstellen des Zeigers auf "0" bei kurzgeschlossenen Anschlußklemmen "Ω". Dieses Potentiometer wird also nur bei der Widerstandsmessung betätigt.

Meßbereichsgrenzen beachten! Messungen von höheren Werten, die über die Grenzen des Instrumentes hinausgehen, nur mit getrenntem Vor- und Nebenwiderstand bzw. Meßwandler oder Anlegezange durchführen.

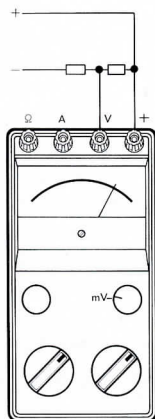
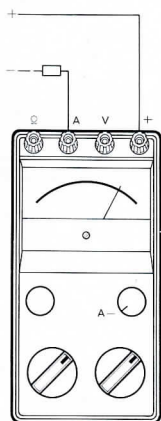
Nach Beendigung der Messung Bereichswähler immer auf höchsten Spannungsbereich bzw. Strombereich stellen.

Das Multivi 7 ist für gemeinsamen Anschluß von Strom und Spannung geeignet. Um die mit den Schaltern ③ und ④ eingestellten Meßgrößen zur Anzeige zu bringen, muß mit dem Stromartenschalter ② die jeweilige Umschaltung vorgenommen werden. Eine Unterbrechung des Strombereiches erfolgt dadurch nicht. Es ist also mit diesem Gerät möglich, durch gemeinsamen Anschluß von Strom und Spannung die Messung dieser beiden Größen ohne weitere Umschaltung unmittelbar hintereinander durchzuführen.

3.2 Strommessungen bei Gleichstrom

direkter Anschluß
1,5 mA bis 6 A

mit getrenntem Nebenwiderstand
Meßbereiche über 6 A
mit Nebenwiderständen 300 mV



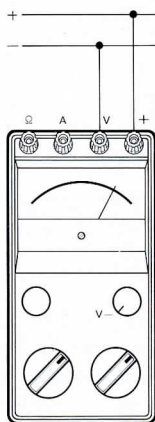
Multivi 7 möglichst immer in jene Leitung schalten, deren Spannung gegen Erde geringer ist, wobei aus Sicherheitsgründen 600 V– nicht überschritten werden sollten.

Die Ablesung erfolgt auf der mittleren Skalenteilung (–).

3.3 Spannungsmessungen bei Gleichstrom

direkter Anschluß

Meßbereiche 300 mV (30 μ A) . . . 600 V (10 000 Ohm/V)

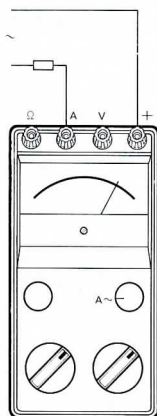


Die Ablesung erfolgt auf der mittleren Skalenteilung (–).

3.4 Strommessungen bei Wechselstrom

direkter Anschluß

Meßbereich 1,5 mA bis 6 A



Multavi 7 möglichst immer in jene Leitung schalten, deren Spannung gegen Erde geringer ist, wobei diese aus Sicherheitsgründen 600 V nicht übersteigen darf.

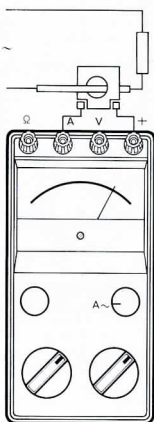
Die Ablesung erfolgt auf der oberen Skalenteilung (\sim).

3.5 Meßbereichserweiterung mit Durchsteckwandler TiL 05

Der Anschluß der Sekundärwicklung erfolgt an den beiden Klemmen „A“ und „+“. Die Leitung (Kabel) für den Meßstrom (Primärstrom) ist, je nach dem gewünschten Meßbereich ein- oder mehrmals in gleicher Richtung durch das Wandlerloch hindurchzuführen.

Der Stromwandler ist für eine Betriebsspannung von max. 650 V geprüft.

Die Meßbereichswahl erfolgt durch Einstellen folgender Strombereiche:



Erweiterter Strombereich bei n Primärwindungen			Meßbereich am Multavi
n = 1	n = 2	n = 4	
600 A	300 A	150 A	6 A~
150 A	75 A		1,5 A~
60 A	30 A	15 A	0,6 A~

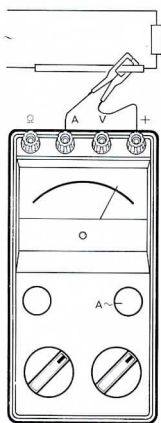
Die Ablesung erfolgt auf der oberen Skalenteilung (~).

3.6 Meßbereicherweiterung

mit Zangenstrommesser ID 300 oder ID 600 oder ID 500
Das Übersetzungsverhältnis bei einer Primärwindung ist 10000/1.
Der Anschluß erfolgt durch Verbinden der beiden Steckbuchsen rechts an der Anlegezange mit den Klemmen „A“ und „+“ am Multivi. Die Meßbereichwahl erfolgt durch Einstellen folgender Meßbereiche:

Zangen Meßbereich	Meßbereich am Multivi
600 A	60 mA \sim
150 A	15 mA \sim

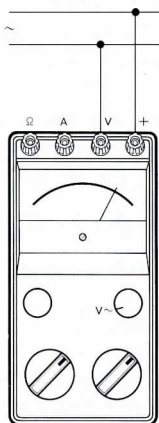
Die Ablesung erfolgt auf der oberen Skalenteilung (\sim).



Achtung: Die Anlegezange ist für eine Betriebsspannung von max. 650 V geprüft. Bei Messungen an blanken Leitern darf diese Spannung nicht überschritten werden.

3.7 Spannungsmessungen bei Wechselstrom

Meßbereiche 1,5 V bis 600 V



Der Meßbereich 1,5 V ist nur am Skalenende innerhalb der Klasse.

Die Ablesung erfolgt auf der oberen Skalenteilung (~).

3.8 Strom- und Spannungsmessungen von Wechselstrom bei Frequenzen bis 20 000 Hz

Bei Strom- und Spannungsmessungen im Tonfrequenzbereich ist besonders auf die Erdungsverhältnisse zu achten, um die Anzeigegenauigkeit auch bei Frequenzen bis 20 000 Hz zu gewährleisten.

Wenn die Meßbedingungen es erlauben, soll die Klemme " + " am Erdpotential liegen, zumindest aber an jenem Meßpunkt angeschlossen werden, der das geringere Potential gegen

Erde hat. Der Innenwiderstand der Spannungsbereiche von 10 000 Ohm/V bzw. 0,1 mA Stromverbrauch für Endausschlag gilt für Niederfrequenz. Durch die im Instrument wirksame Schaltkapazität, die als Eingangskapazität zu den Klemmen parallel geschaltet angenommen werden kann, wird der Eingangswiderstand von der Frequenz abhängig.

Der Innenwiderstand wird umso kleiner, je höher die Frequenz und der gewählte Meßbereich wird. So sinkt z. B. beim 300-V-

Bereich bei einer Frequenz von 3 kHz der Innenwiderstand von 3 M Ω auf ca. 300 k Ω (Eingangskapazität ca. 60 pF).

3.9 Messung von überlagertem Gleich- und Wechselstrom

Der Gleichstromanteil wird wie üblich durch eine Gleichstrom- oder Gleichspannungsmessung ermittelt, da das Drehspulmeßwerk den überlagerten Wechselstrom nicht anzeigt.

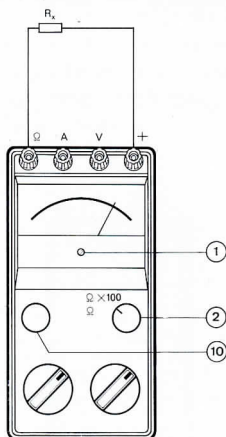
Bei der Messung des Wechselstromes wird durch den eingebauten Wandler in den Bereichen 1,5 mA bis 6 A nur der Wechselstromanteil auf die Gleichrichterbrücke übertragen, während der Gleichstromanteil ohne Einfluß auf die Anzeige über die Primärwicklung abfließt. In allen Wechselspannungsbereichen wird ohne Wandler gemessen. Eine Erfassung der Wechselstromanteile bei Mischspannungen ist deshalb ohne zusätzliche Schaltungsmaßnahmen außerhalb des Gerätes (z. B. Vorschaltung eines Kondensators) nicht möglich.

Die Messung der Gleich- und Wechselstromanteile wird nun genauso durchgeführt, wie dies in den vorangegangenen Abschnitten für Strom- und Spannungsmessungen beschrieben ist. Es ist jedoch darauf zu achten, daß der gewählte Meßbereich nicht kleiner als der zu messende Gleich- oder Wechselstromanteil ist. Daher vor der Wahl des nächstkleineren Bereiches immer den Gleich- und Wechselstromanteil messen, um eine Überlastung des Instrumentes zu vermeiden. Gleichstromanteil in der Stromart-Wahlschalter-Stellung "—", Wechselstromanteil in der Schalterstellung "∩" auf der zugehörigen Skaleneinteilung (— oder ∩) ablesen.

3.10 Widerstandsmessung

Bereiche 0 ... 1 k Ω , 40 Ω in Skalenmitte

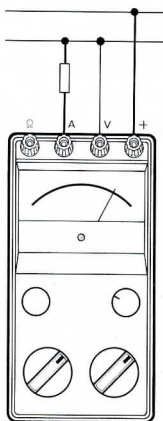
0 ... 100 k Ω , 4 k Ω in Skalenmitte



Für die Widerstandsmessung erfolgt der Anschluß an den beiden Klemmen $+$, Ω . Vor der Messung etwaige Nullpunktabweichung mit Nullstellschraube ① korrigieren und Stromart-Wahlschalter ② auf Ω oder $\Omega \times 100$ stellen. Die beiden Klemmen $+$, Ω kurzschließen und mit Potentiometer ⑩ Zeiger auf Endausschlag "0" (untere Skalenteilung) einregeln. Der Widerstand von " R_x " ist auf der Ohm-Skala (ganz innen) abzulesen. Läßt sich der Zeiger nicht mehr auf Endausschlag einregeln oder bleibt die Anzeige nach dem Einregeln nicht konstant, so muß die Batterie ausgewechselt werden. Das Auswechseln der Batterie erfolgt durch Abnehmen der Bodenplatte und Herausnehmen aus dem Batterieadapter. Der Batterieraum kann von außen eingesehen werden. Es empfiehlt sich, von Zeit zu Zeit das Aussehen der Batterie zu kontrollieren. Ein Verschmutzen

des Batterieraumes durch eine evtl. auslaufende Batterie läßt sich dadurch leicht vermeiden. Verwendet werden soll eine 1,5 V Zelle nach IEC R 14 z. B. Varta Nr. 281 Super Dry oder gleichwertig.

3.11 Gemeinsamer Anschluß von Strom und Spannung



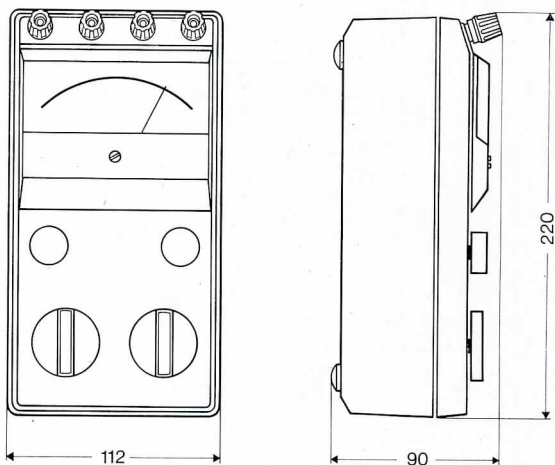
Diese Grundschaltung hat Gültigkeit für Gleich- und Wechselstrom. Die am Stromartenschalter eingestellte Meßgröße wird jeweils zur Anzeige gebracht.

Bitte bei dieser Schaltungsart zur Vermeidung von Überlastungen die unter Pkt. 3.1 gemachten Hinweise besonders beachten.

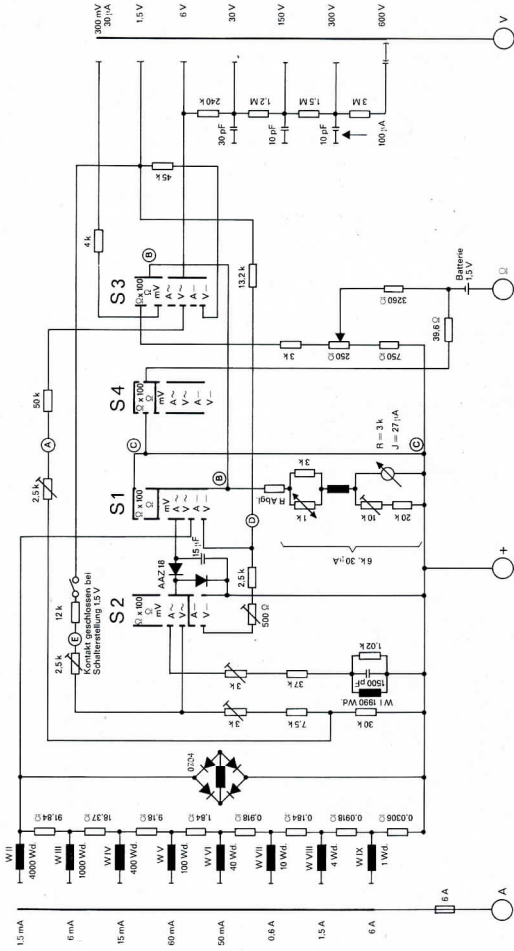
4. Wartung

Eine besondere Wartung des Instrumentes ist nicht notwendig. Ist das Instrument durch Staub, Flüssigkeiten und dergleichen verschmutzt, so ist die Reinigung mit einem trockenen, weichen Tuch, bei starker Verschmutzung mit Hilfe von Alkohol oder Spiritus vorzunehmen. Auf eine saubere Oberfläche zwischen den Anschlußklemmen ist besonders zu achten, da durch eine grobe Verschmutzung die Isolation verschlechtert und der Eingangswiderstand, besonders bei hohen Spannungsbereichen, verkleinert werden kann.

5. Maßskizze



6. Prinzipschaltbild



ELIMA 33-1

3000 / 5.71 / Ca